

SULIT

NAMA

KELAS



JABATAN PELAJARAN SARAWAK

**PEPERIKSAAN AKHIR TAHUN 2011
TINGKATAN 4**

1449/2

MATHEMATICS

Kertas 2

Okt.

$2\frac{1}{2}$ jam

Dua jam tiga puluh minit

JANGAN BUKA KERTAS SOALAN INI SEHINGGA DIBERITAHU

1. Tulis **nama dan kelas** anda pada petak yang disediakan.
2. Kertas soalan ini adalah dalam dwibahasa.
3. Soalan dalam bahasa Inggeris mendahului soalan yang sepadan dalam bahasa Melayu
4. Calon dibenarkan menjawab keseluruhan atau sebahagian soalan sama ada dalam bahasa Inggeris atau bahasa Melayu.
5. Calon dikehendaki membaca maklumat di halaman belakang kertas soalan ini.

Untuk Kegunaan Pemeriksa			
Bahagian	Soalan	Markah Penuh	Markah Diperoleh
A	1	3	
	2	5	
	3	4	
	4	4	
	5	5	
	6	6	
	7	5	
	8	6	
	9	6	
	10	4	
	11	4	
B	12	12	
	13	12	
	14	12	
	15	12	
	16	12	
Jumlah			

Kertas soalan ini mengandungi 33 halaman bercetak.

MATHEMATICAL FORMULAE
RUMUS MATEMATIK

The following formulae may be helpful in answering the questions. The symbols given are the ones commonly used.

Rumus-rumus berikut boleh membantu anda menjawab soalan. Simbol-simbol yang diberi adalah yang biasa digunakan.

RELATIONS
PERKAITAN

1 $a^m \times a^n = a^{m+n}$

2 $a^m \div a^n = a^{m-n}$

3 $(a^m)^n = a^{mn}$

4 $A^{-1} = \frac{1}{ad-bc} \begin{pmatrix} d & -b \\ -c & a \end{pmatrix}$

5 Distance / *Jarak*

$$= \sqrt{(x_1 - x_2)^2 + (y_1 - y_2)^2}$$

6 Midpoint / *Titik tengah*

$$(x, y) = \left(\frac{x_1 + x_2}{2}, \frac{y_1 + y_2}{2} \right)$$

7 Average speed = $\frac{\text{distance travelled}}{\text{time taken}}$

$$\text{Purata laju} = \frac{\text{jarak yang dilalui}}{\text{masa yang diambil}}$$

8 Mean = $\frac{\text{sum of data}}{\text{number of data}}$

$$\text{Min} = \frac{\text{hasil tambah nilai data}}{\text{bilangan data}}$$

9 Mean = $\frac{\text{sum of (classmark} \times \text{frequency)}}{\text{sum of frequencies}}$

$$\text{Min} = \frac{\text{hasil tambah}(\text{nilai titik tengah kelas} \times \text{kekerapan})}{\text{hasil tambah kekerapan}}$$

10 Pythagoras' Theorem
Teorem Pithagoras

$$c^2 = a^2 + b^2$$

11 $P(A) = \frac{n(A)}{n(S)}$

12 $P(A') = 1 - P(A)$

13 $m = \frac{y_2 - y_1}{x_2 - x_1}$

14 $m = -\frac{y\text{-intercept}}{x\text{-intercept}}$

$$m = -\frac{\text{pintasan } y}{\text{pintasan } x}$$

SHAPES AND SPACE
BENTUK DAN RUANG

- 1 Area of trapezium = $\frac{1}{2} \times \text{sum of parallel sides} \times \text{height}$
Luas trapezium = $\frac{1}{2} \times \text{hasil tambah dua sisi selari} \times \text{tinggi}$
- 2 Circumference of circle = $\pi d = 2 \pi r$
Lilitan bulatan = $\pi d = 2 \pi r$
- 3 Area of circle = πr^2
Luas bulatan = πr^2
- 4 Curved surface area of cylinder = $2 \pi r h$
Luas permukaan melengkung silinder = $2 \pi r h$
- 5 Surface area of sphere = $4 \pi r^2$
Luas permukaan sfera = $4 \pi r^2$
- 6 Volume of right prism = cross sectional area \times length
Isi padu prisma tegak = luas keratan rentas \times panjang
- 7 Volume of cylinder = $\pi r^2 h$
Isi padu silinder = $\pi r^2 h$
- 8 Volume of cone = $\frac{1}{3} \pi r^2 h$
Isi padu kon = $\frac{1}{3} \pi r^2 h$
- 9 Volume of sphere = $\frac{4}{3} \pi r^3$
Isi padu sfera = $\frac{4}{3} \pi r^3$
- 10 Volume of right pyramid = $\frac{1}{3} \times \text{base area} \times \text{height}$
Isi padu piramid tegak = $\frac{1}{3} \times \text{luas tapak} \times \text{tinggi}$
- 11 Sum of interior angles of a polygon
Hasil tambah sudut pedalaman poligon
 $= (n - 2) \times 180^\circ$

$$12 \quad \frac{\text{arc length}}{\text{circumference of circle}} = \frac{\text{angle subtended at centre}}{360^\circ}$$

$$\frac{\text{panjang lengkok}}{\text{lilitan bulatan}} = \frac{\text{sudut pusat}}{360^\circ}$$

$$13 \quad \frac{\text{area of sector}}{\text{area of circle}} = \frac{\text{angle subtended at centre}}{360^\circ}$$

$$\frac{\text{luas sektor}}{\text{luas bulatan}} = \frac{\text{sudut pusat}}{360^\circ}$$

$$14 \quad \text{Scale factor, } k = \frac{PA'}{PA}$$

$$\text{Faktor skala, } k = \frac{PA'}{PA}$$

$$15 \quad \text{Area of image} = k^2 \times \text{area of object}$$

$$\text{Luas imej} = k^2 \times \text{luas objek}$$

[52 marks]
[52 markah]

Answer **all** questions in this section.
Jawab **semua** soalan dalam bahagian ini.

- 1 The Venn diagram in the answer space shows sets P , Q and R such that the universal set, $\xi = P \cup Q \cup R$.

On the diagrams in the answer space, shade the set

Gambar rajah Venn di ruang jawapan menunjukkan set P , set Q dan set R dengan keadaan set semesta, $\xi = P \cup Q \cup R$.

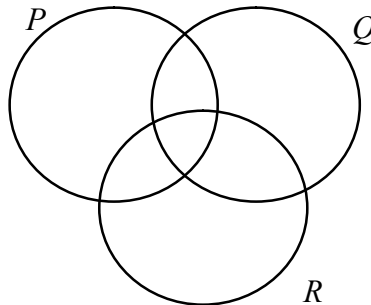
Pada rajah di ruang jawapan, lorek set

- (a) $P \cap Q$,
(b) $(P' \cap Q) \cup R$

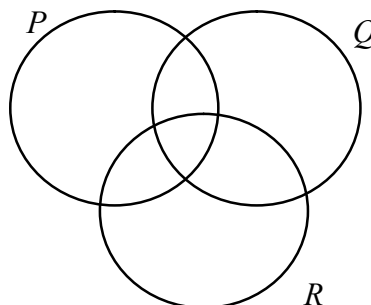
[3 marks]
[3 markah]

Answer / Jawapan:

- (a)



- (b)



2 Diagram 2 shows a cuboid. M and N are the midpoint of DC and RS respectively.
Rajah 2 menunjukkan sebuah kuboid. M dan N ialah titik tengah bagi DC dan RS .

- (a) Name and mark the angle between the line MQ and the base $PQRS$.
Nama dan tandakan sudut di antara garis MQ dan tapak $PQRS$.
- (b) Hence, calculate the angle between the line MQ and the base $PQRS$.
Seterusnya, hitung sudut antara garis MQ dengan tapak $PQRS$.

[5 marks]
[5 markah]

Answer / Jawapan:

(a)

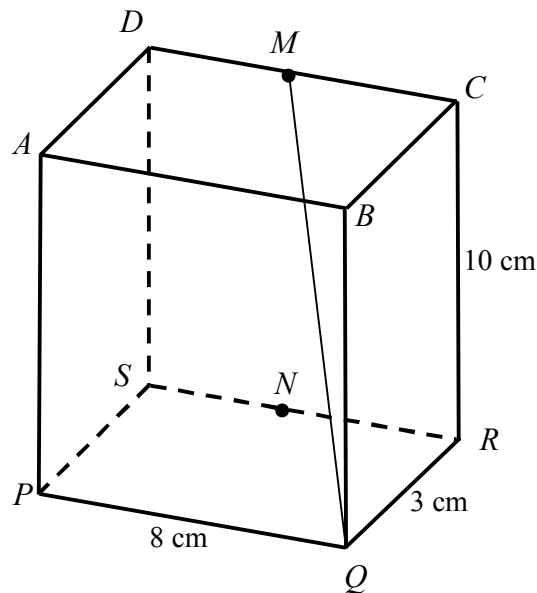


Diagram 2
Rajah 2

(b)

- 3 Solve the following quadratic equation:

Selesaikan persamaan kuadratik berikut:

$$2x(x - 3) = 4 + x$$

[4 marks]
[4 markah]

Answer / Jawapan:

-
- 4 Calculate the value of x and of y that satisfy the following simultaneous linear equations:
Hitung nilai x dan nilai y yang memuaskan persamaan linear serentak berikut:

$$\begin{aligned}2x + y &= 3 \\3x - 4y &= 10\end{aligned}$$

[4 marks]
[4 markah]

Answer / Jawapan:

- 5 (a) State whether the sentence below is a statement or non-statement.

Nyatakan sama ada ayat berikut suatu pernyataan atau bukan pernyataan.

7 is a factor of 20
7 ialah faktor bagi 20

- (b) State the **converse** of the following statement. Hence, determine whether its converse is true or false.

*Nyatakan **akas** bagi pernyataan berikut. Seterusnya, nyatakan sama ada akas itu benar atau palsu.*

If p is a multiple of 6, then p is a multiple of 2
Jika p ialah gandaan 6, maka p ialah gandaan 2

- (c) The number of subsets of a set with n elements is 2^n . Given the set $Q = \{2, 4, 5\}$. Make one conclusion by deduction on the number of subsets of set Q .

Bilangan subset bagi satu set yang mempunyai n unsur ialah 2^n .

Diberi $Q = \{2, 4, 5\}$. Buat satu kesimpulan secara deduksi tentang bilangan subset bagi set Q .

[5 marks]
[5 markah]

Answer / Jawapan:

- (a)
- (b)
- (c)

- 6 (a) State whether the following compound statement is true or false.
Nyatakan sama ada pernyataan berikut adalah benar atau palsu.

$3 < 4 \text{ or } -4 < -5$ $3 < 4 \text{ atau } -4 < -5$
--

- (b) Write down two implications based on the following compound statement:
Tulis dua implikasi berdasarkan pernyataan berikut:

Set $A \subset$ Set B if and only if $A \cap B = A$ Set $A \subset$ Set B jika dan hanya jika $A \cap B = A$

- (c) Write down Premise 2 to complete the following argument:
Tulis Premis 2 untuk melengkapkan hujah berikut:

Premise 1: If $k > 3$, then $2k > 6$.

Premis 1: Jika $k > 3$, maka $2k > 6$.

Premise 2 / *Premis 2:*

.....

Conclusion: $k < 3$

Kesimpulan: $k < 3$

- (d) Make a general conclusion by induction for the sequence of numbers $-2, 7, 22, \dots$ which follows the following pattern.

Buat satu kesimpulan umum secara aruhan bagi urutan nombor $-2, 7, 22, \dots$ yang mengikut pola berikut.

$$-2 = 3(1^2) - 5$$

$$7 = 3(2^2) - 5$$

$$22 = 3(3^2) - 5$$

$$\dots = \dots$$

[6 marks]

[6 markah]

Answer / *Jawapan*:

(a)

(b) Implication 1 / *Implikasi 1*:

.....

Implication 2 / *Implikasi 2*:

.....

(c) Premise 2 / *Premis 2*:

.....

(d)

7(a)



Diagram 7
Rajah 7

Diagram 7 shows 6 cards labelled with letters.

All these cards are put into a box. A card is picked at random from the box.

Rajah 7 menunjukkan 6 kad yang berlabel dengan huruf.

Kesemua kad ini dimasukkan ke dalam sebuah kotak. Sekeping kad dipilih secara rawak daripada kotak.

(i) List all sample space.

Senaraikan ruang sampel.

(ii) List all the outcomes of the events and find the probability that a card labelled with a vowel is chosen.

Senaraikan semua kesudahan peristiwa dan cari kebarangkalian bahawa sekeping kad dilabel dengan huruf vokal dipilih.

(b) A bag contains 12 yellow cards and some green cards. If a card is chosen at random from the bag, the probability of choosing a green card is $\frac{2}{5}$. Then 3 additional green cards are added into the bag and a card is chosen at random from the bag. Find the probability of choosing a green card.

Sebuah beg mengandungi 12 keping kad kuning dan sebilangan kad hijau. Jika sekeping kad dipilih secara rawak daripada beg itu, kebarangkalian memilih sekeping kad hijau ialah $\frac{2}{5}$. Kemudian, 3 keping kad hijau baru dimasukkan ke dalam beg itu dan sekeping kad dipilih secara rawak daripada beg itu.

Cari kebarangkalian memilih sekeping kad hijau.

[5 marks]
[5 markah]

Answer / Jawapan:

(a) (i)

(ii)

(b)

- 8 In Diagram 8, O is the origin. Straight line AOB , straight line BC and straight line OD are drawn on a Cartesian plane. Straight line OD is parallel to straight line BC . The equation of straight line OD is $y = -2x$.

Dalam Rajah 8, O ialah asalan. Garis lurus AOB , garis lurus BC dan garis lurus OD dilukis pada suatu satah Cartesian. Garis lurus OD adalah selari dengan garis lurus BC . Persamaan garis lurus OD ialah $y = -2x$.

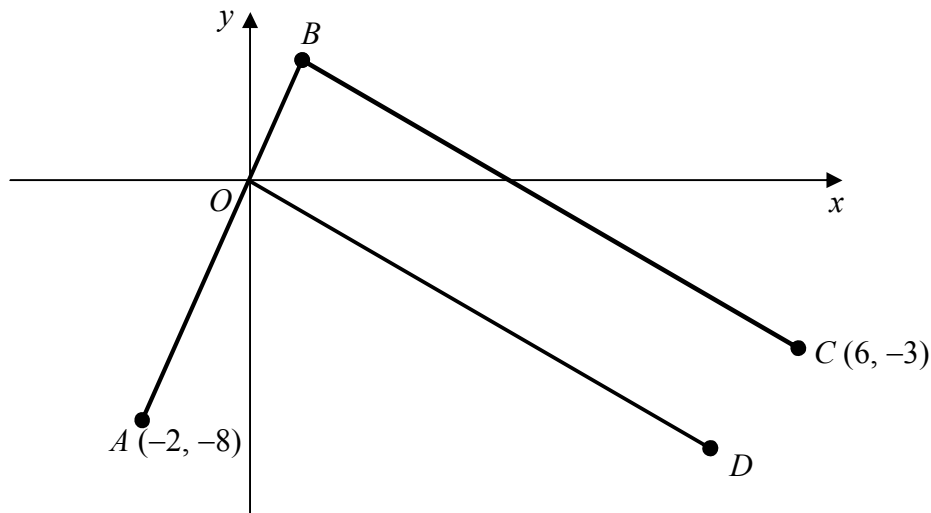


Diagram 8
Rajah 8

Find

Cari

- (a) the gradient of straight line OA ,
kecerunan garis lurus OA ,
- (b) the equation of straight line BC ,
persamaan garis lurus BC ,
- (c) the x -intercept of straight line BC .
pintasan- x bagi garis lurus BC .

[6 marks]

[6 markah]

Answer / *Jawapan* :

(a)

(b)

(c)

- 9 Diagram 9 shows arcs PQ and RS , with common centre O . OQR is a right-angled triangle and POR is a straight line.

Rajah 9 menunjukkan lengkok PQ dan RS , dengan pusat sepunya O . OQR ialah sebuah segi tiga bersudut tegak dan POR ialah garis lurus.

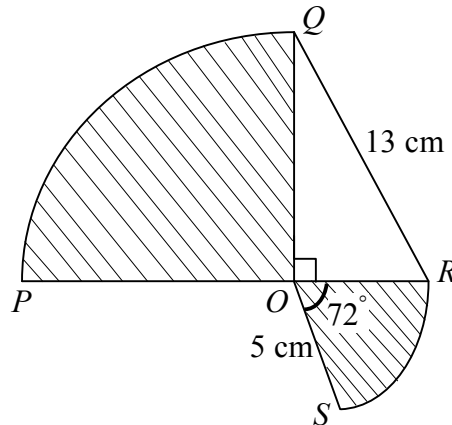


Diagram 9
Rajah 9

Use $\pi = \frac{22}{7}$ and give the answers correct to two decimal places.

Guna $\pi = \frac{22}{7}$ dan beri jawapan betul kepada dua tempat perpuluhan.

Calculate

Hitung

- (a) the perimeter, in cm, of the whole diagram.
perimeter, dalam cm, seluruh rajah itu.
- (b) the area, in cm^2 , of the shaded region.
luas, dalam cm^2 , kawasan yang berlorek.

[6 marks]
[6 markah]

Answer / *Jawapan* :

(a)

(b)

- 10 Diagram 10 shows a right prism. Triangle EFG is the uniform cross-section of the prism. The area of the uniform cross-section, EFG , of the right prism is 30 cm^2 . A cylinder with diameter 4 cm and height 10 cm is taken out from the solid.

Rajah 10 menunjukkan sebuah prisma tegak. Segi tiga EFG ialah keratan rentas seragam prisma itu. Luas keratan rentas seragam prisma itu, EFG , ialah 30 cm^2 . Sebuah silinder yang berdiameter 4 cm dan tinggi 10 cm dikeluarkan daripada pepejal itu.

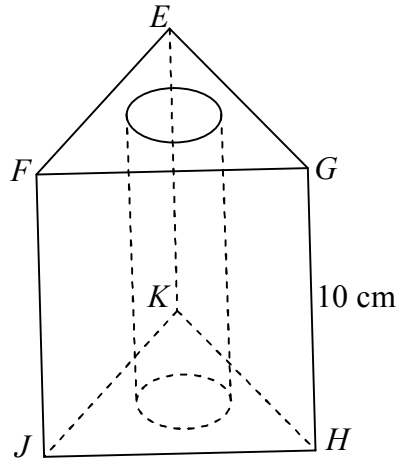


Diagram 10

Rajah 10

Use $\pi = \frac{22}{7}$, calculate the volume, in cm^3 , of the remaining solid.

Give the answer correct to two decimal places.

Menggunakan $\pi = \frac{22}{7}$, hitung isi padu, dalam cm^3 , pepejal yang tinggal itu.

Beri jawapan betul kepada dua tempat perpuluhan.

[4 marks]

[4 markah]

Answer / Jawapan:

- 11 Diagram 11 shows a combined solid formed by joining a hemisphere and a cone. The diameters of the hemisphere and the cone are 14 cm.

Rajah 11 menunjukkan sebuah gabungan pepejal yang terdiri daripada sebuah hemisfera dan sebuah kon. Diameter hemisfera dan kon ialah 14 cm.

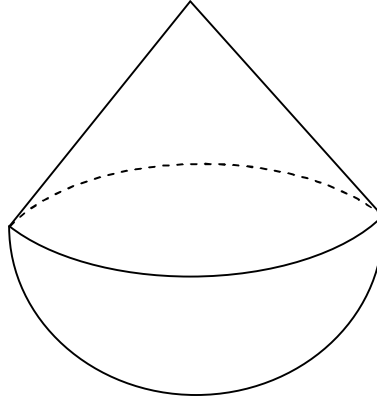


Diagram 11

Rajah 11

It is given that the volume of the combined solid is $1129\frac{1}{3}$ cm³ and the height of the cone is h cm. Calculate the value of h , in cm.

Diberi bahawa isi padu gabungan pepejal itu ialah $1129\frac{1}{3}$ cm³ dan tinggi kon itu ialah h cm. Hitung nilai h , dalam cm.

[Use / Guna $\pi = \frac{22}{7}$]

[4 marks]

[4 markah]

Answer / Jawapan:

18
Section B
Bahagian B

[48 marks]
[48 markah]

Answer any **four** questions from this section.
Jawab mana-mana empat soalan dalam bahagian ini.

- 12 (a) Complete Table 12 in the answer space for the equation $y = x^3 - 8x + 7$ by writing down the values of y when $x = -2$, $x = 1$, $x = 2$ and $x = 4$. [4 marks]

Lengkapkan Jadual 12 di ruang jawapan bagi persamaan $y = x^3 - 8x + 7$ dengan menulis nilai-nilai y apabila $x = -2$, $x = 1$, $x = 2$ dan $x = 4$.

- (b) For this part of the question, use the graph paper provided on page 19. You may use a flexible curve rule. By using a scale of 2 cm to 1 unit on the x -axis and 2 cm to 5 units on the y -axis, draw the graph of $y = x^3 - 8x + 7$ for $-3 \leq x \leq 4$. [4 markah]

Untuk ceraiian soalan ini, gunakan kertas graf yang disediakan pada halaman 19. Anda boleh menggunakan pembaris fleksibel. Dengan menggunakan skala 2 cm kepada 1 unit pada paksi- x dan 2 cm kepada 5 unit pada paksi- y , lukis graf $y = x^3 - 8x + 7$ untuk $-3 \leq x \leq 4$.

- (c) By using the graph drawn in 12(b), find [4 marks]
Menggunakan graf yang dilukis dalam 12(b), cari
- (i) the values of x when $y = 5$,
nilai-nilai x apabila $y = 5$,
 - (ii) the value of y when $x = 1.5$.
nilai y apabila $x = 1.5$.

[4 marks]
[4 markah]

Answer / Jawapan:

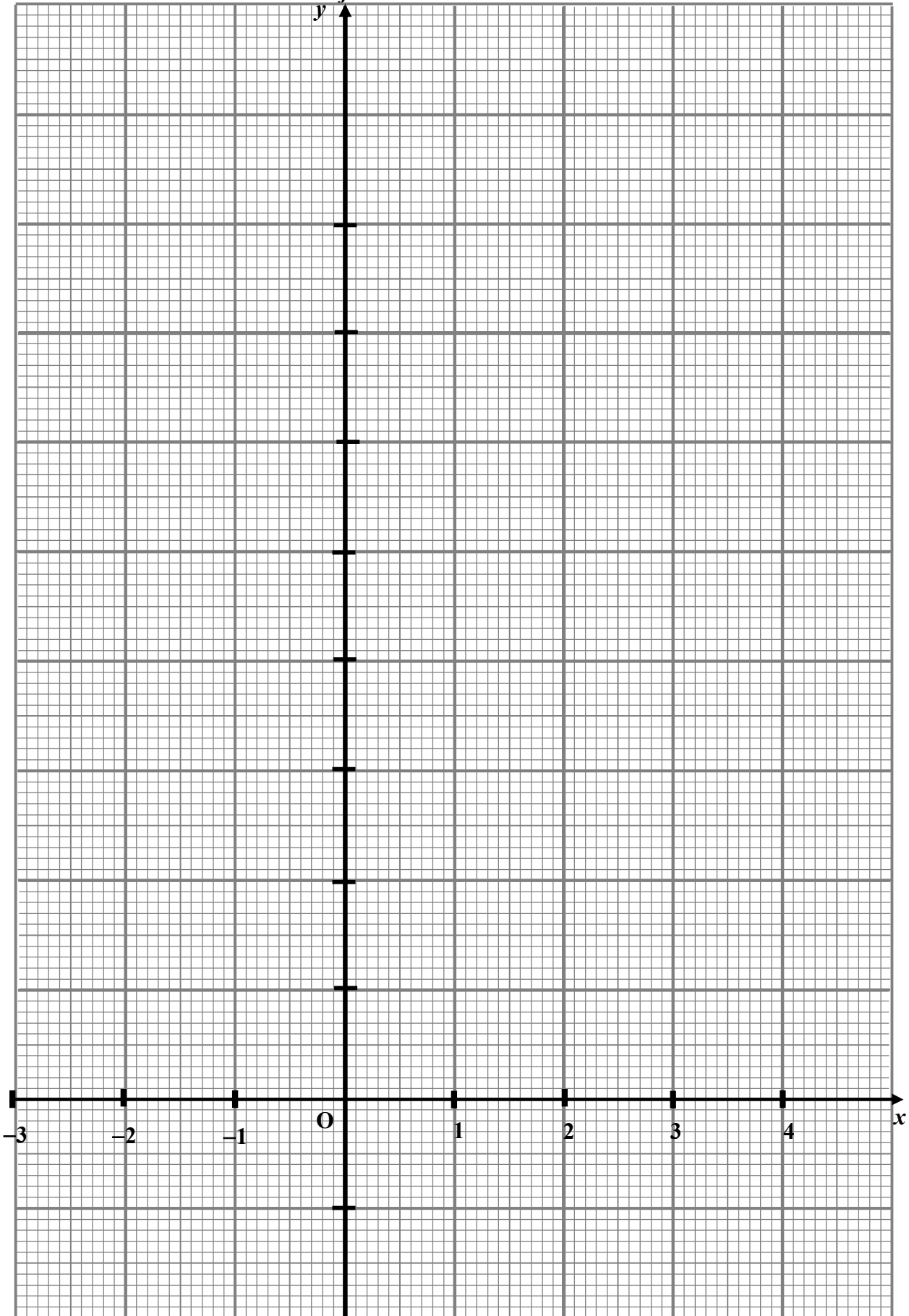
(a)

x	-3	-2	-1	0	1	2	3	4
y	4		14	7			10	

Table 12
Jadual 12

- (b) Refer graph on page 19.
Rujuk graf pada halaman 19.
- (c) (i) $x =$ _____, _____, _____.
- (ii) $y =$ _____.

19
Graph for Question 12
Graf untuk Soalan 12



13 (a) In Diagram 13.1, the straight line AB is parallel to the straight line OC and the straight line AC is parallel to the x -axis. O is the origin.

Dalam Rajah 13.1, garis lurus AB adalah selari dengan garis lurus OC dan garis lurus AC adalah selari dengan paksi- x . O ialah asalan.

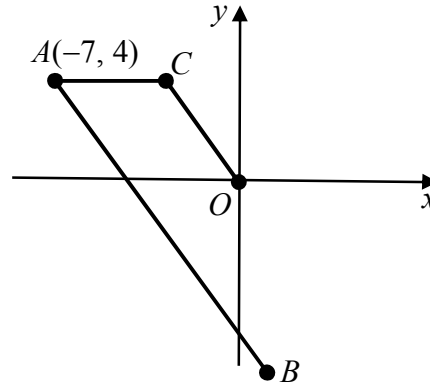


Diagram 13.1
Rajah 13.1

Given that the equation of the line AB is $5x + 7y + 14 = 0$, find
Diberi persamaan garis lurus AB ialah $5x + 7y + 14 = 0$, cari

- (i) the gradient of the line AB ,
kecerunan garis lurus AB ,
- (ii) the x -intercept of the line AB ,
pintasan- x bagi garis lurus AB ,
- (iii) the equation of the line CO .
persamaan garis lurus CO .

[7 marks]
[7 markah]

Answer / Jawapan:

(i)

(ii)

(iii)

- (b) Diagram 13.2 shows a right prism with a horizontal rectangular base $EFGH$. $EFLK$ is the uniform cross-section of the prism.

Rajah 13.2 menunjukkan sebuah prisma tegak dengan tapak segi empat tepat mengufuk $EFGH$. $EFLK$ ialah keratan rentas seragam bagi prisma itu.

- (i) Name and mark the angle between the plane EFJ and the base $EFGH$.
Nama dan tandakan sudut di antara satah EFJ dengan tapak $EFGH$
- (ii) Hence, calculate the angle between the plane EFJ and the base $EFGH$.
Seterusnya, hitung sudut di antara satah EFJ dengan tapak $EFGH$.

[5 marks]
[5 markah]

Answer / Jawapan:

- (i)

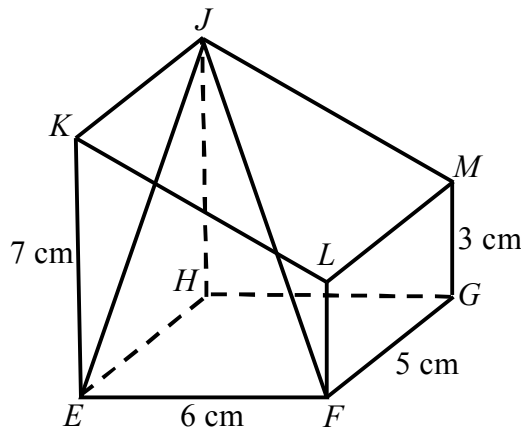


Diagram 13.2
Rajah 13.2

- (ii)

14 The data in Diagram 14 shows the monthly savings, in RM, of 30 students.

Data dalam Rajah 14 menunjukkan simpanan bulanan, dalam RM, bagi 30 orang murid.

140	165	152	153	157	160
148	143	133	146	127	157
135	172	122	174	151	161
128	147	137	142	163	131
139	149	141	145	162	150

Diagram 14
Rajah 14

(a) Based on the data in Diagram 14, complete Table 14 in the answer space.

[4 marks]

Berdasarkan data di Rajah 14, lengkapkan Jadual 14 di ruang jawapan.

[4 markah]

(b) Based on Table 14, calculate the estimated mean of the monthly savings, in RM, of the students.

[3 marks]

Berdasarkan Jadual 14, hitung min anggaran simpanan bulanan, dalam RM, murid-murid itu.

[3 markah]

(c) For this part of the question, use the graph paper provided on page 24.

Using the scale of 2 cm to RM 10 on the horizontal axis and 2 cm to 1 student on the vertical axis, draw a frequency polygon for the data.

[4 marks]

Untuk ceraian soalan ini, guna kertas graf yang disediakan pada halaman 24.

Menggunakan skala 2 cm kepada RM 10 pada paksi mengufuk dan 2 cm kepada 1 murid pada paksi mencancang, lukis satu poligon kekerapan bagi data tersebut.

[4 markah]

(d) State one information based on the frequency polygon in 14(c).

[1 mark]

Nyatakan satu maklumat berdasarkan poligon kekerapan di 14(c).

[1 markah]

Answer / Jawapan:

(a)

Monthly savings <i>Simpanan Bulanan</i>	Midpoint <i>Titik tengah</i>	Frequency <i>Kekerapan</i>
120 - 129		

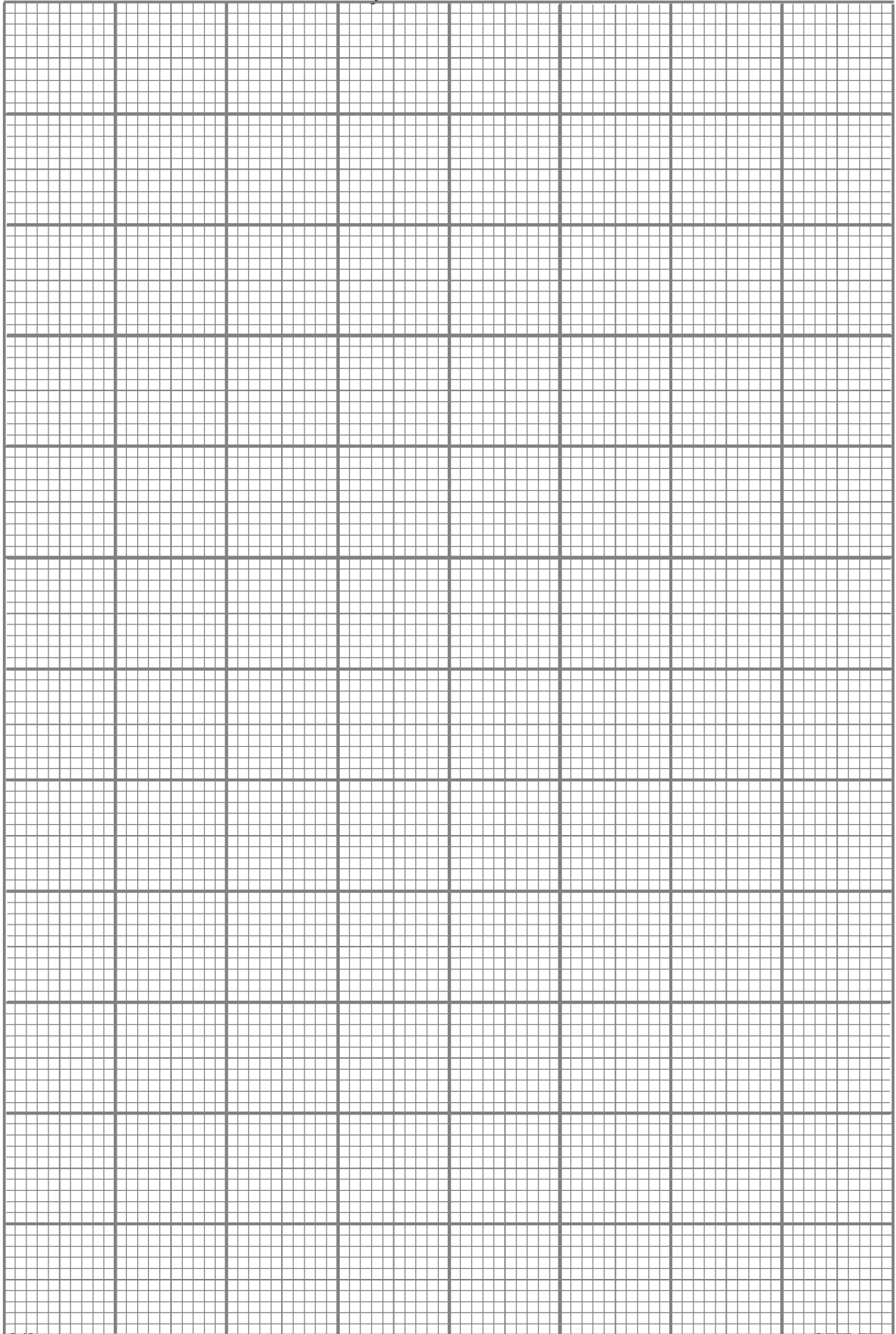
Table 14
Jadual 14

(b)

(c) Refer graph on page 24.

Rujuk graf pada halaman 24.

(d)



- 15 Table 15.1 shows the frequency distribution of the marks of 48 students in a monthly test.

Jadual 15.1 menunjukkan taburan kekerapan markah bagi 48 orang murid dalam satu ujian bulanan.

Marks Markah	Frequency Kekerapan
25 – 29	2
30 – 34	6
35 – 39	8
40 – 44	12
45 – 49	12
50 – 54	6
55 – 59	2

Table 15.1
Jadual 15.1

- (a) Based on Table 15.1, complete Table 15.2 in the answer space by writing down the values of the upper boundary and the cumulative frequency.

[3 marks]

Berdasarkan Jadual 15.1, lengkapkan Jadual 15.2 di ruang jawapan dengan menulis nilai-nilai sempadan atas dan kekerapan longgokan.

[3 markah]

- (b) For this part of the question, use the graph paper provided on page 27. You may use a flexible curve rule.

By using a scale of 2 cm to 5 marks on the x -axis and 2 cm to 5 students on the y -axis, draw an ogive for the data.

[4 marks]

Untuk ceraian soalan ini, gunakan kertas graf yang disediakan di halaman 27. Anda boleh menggunakan pembaris fleksibel.

Dengan menggunakan skala 2 cm kepada 5 markah pada paksi- x dan 2 cm kepada 5 murid pada paksi- y , lukis satu ogif bagi data tersebut.

[4 markah]

- (c) Using the ogive in 15(b), find the interquartile range .

[3 marks]

Menggunakan ogif di 15(b), cari julat antara kuartil.

[3 markah]

- (d) 50% of the students with marks less than p marks will attend for tuition class.
Using the ogive in 15(c), find the value of p .

[2 marks]

50% daripada murid-murid yang memperoleh markah kurang daripada p markah akan menghadiri kelas tuisyen.

Dengan menggunakan ogif di 15(c), cari nilai bagi p .

[2 markah]

Answer / Jawapan:

(a)

Upper Boundary <i>Sempadan Atas</i>	Cumulative Frequency <i>Kekerapan Longgokan</i>
24.5	0
29.5	
59.5	48

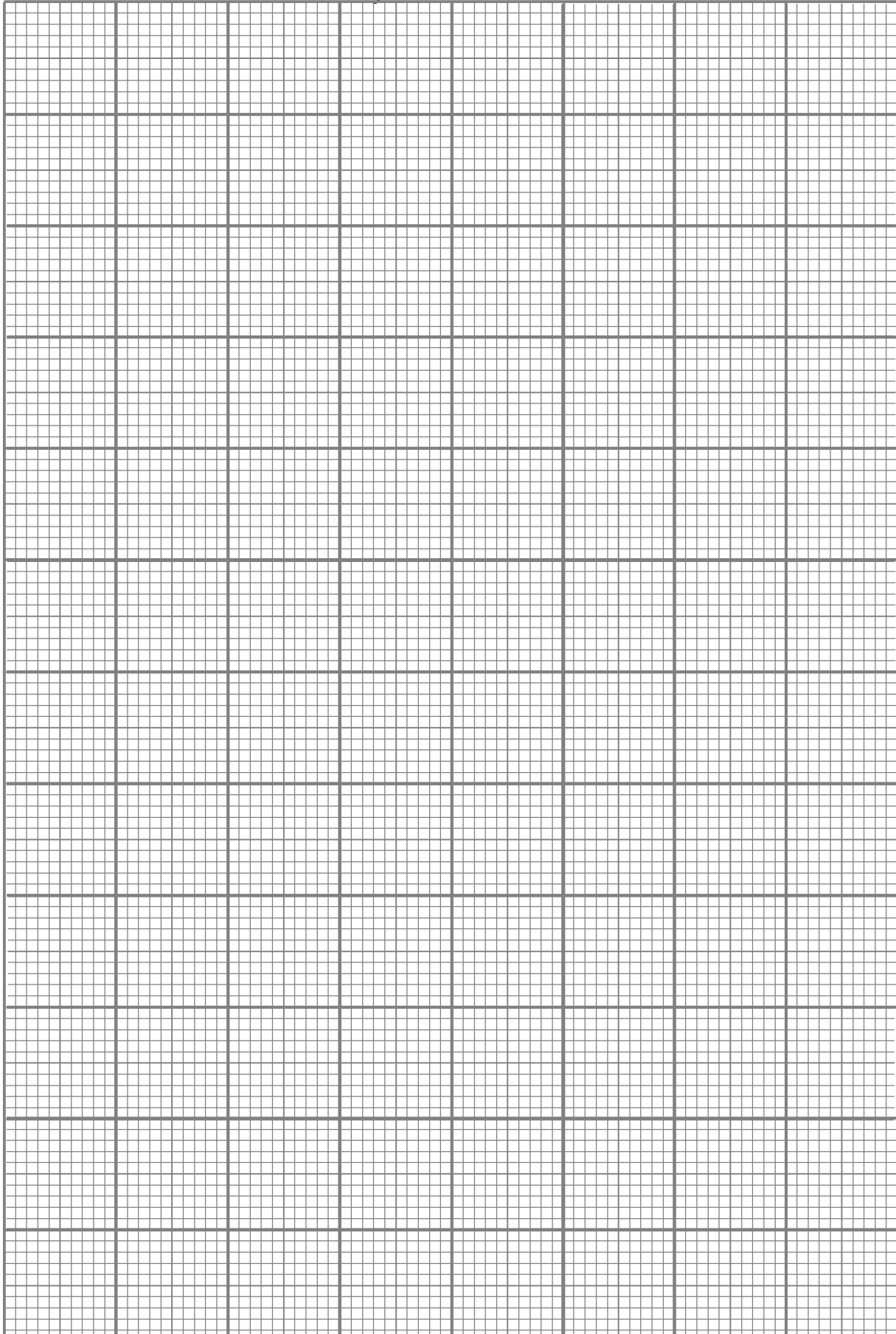
Table 15.2
Jadual 15.2

- (b) Refer graph on page 27.
Rujuk graf di halaman 27.

(c)

(d)

27
Graph for Question 15
Graf untuk Soalan 15



16 (a) Diagram 16 shows a set of 8 data.

Rajah 16 menunjukkan sekumpulan 8 data.

3, 5, 1, 2, 4, 6, 3, 9

Diagram 16
Rajah 16

(i) Find the range of the set of data.

Cari julat bagi set data itu.

(ii) State the mode of the set of data.

Nyatakan mod bagi set data itu.

(iii) Calculate the median of the set of data.

Hitung median bagi set data itu.

[4 marks]
[4 markah]

Answer / Jawapan:

(a) (i)

(ii)

(iii)

- (b) Table 16 shows the frequency distribution of the ages of 30 tourists who visited to West Malaysia.

Jadual 16 menunjukkan taburan kekerapan umur bagi 30 orang pelancong yang melancong ke Semenanjung Malaysia.

Age (years) <i>Umur (tahun)</i>	Frequency <i>Kekerapan</i>
10 - 19	4
20 - 29	8
30 - 39	5
40 - 49	2
50 - 59	7
60 - 69	3
70 - 79	1

Table 16
Jadual 16

- (i) For this part of the question, use the graph paper provided on page 31.

Using the scale of 2 cm to 10 years on the horizontal axis and 2 cm to 1 tourist on the vertical axis, draw a histogram for the data.

[4 marks]

Untuk ceraian soalan ini, guna kertas graf yang disediakan pada halaman 31.

Menggunakan skala 2 cm kepada 10 tahun pada paksi mengufuk dan 2 cm kepada 1 orang pelancong pada paksi mencancang, lukis satu histogram bagi data tersebut.

[4 markah]

- (ii) State

Nyatakan

- (a) the modal class,

kelas mod,

- (b) the size of the class interval.

saiz bagi selang kelas.

[2 marks]

[2 markah]

- (iii) Using the histogram in 16(b)(i), find the percentage of tourists whose age are above 39.5 years old.

[2 marks]

Menggunakan histogram di 16(b)(i), cari peratus pelancong yang berumur lebih daripada 39.5 tahun.

[2 markah]

Answer / *Jawapan*:

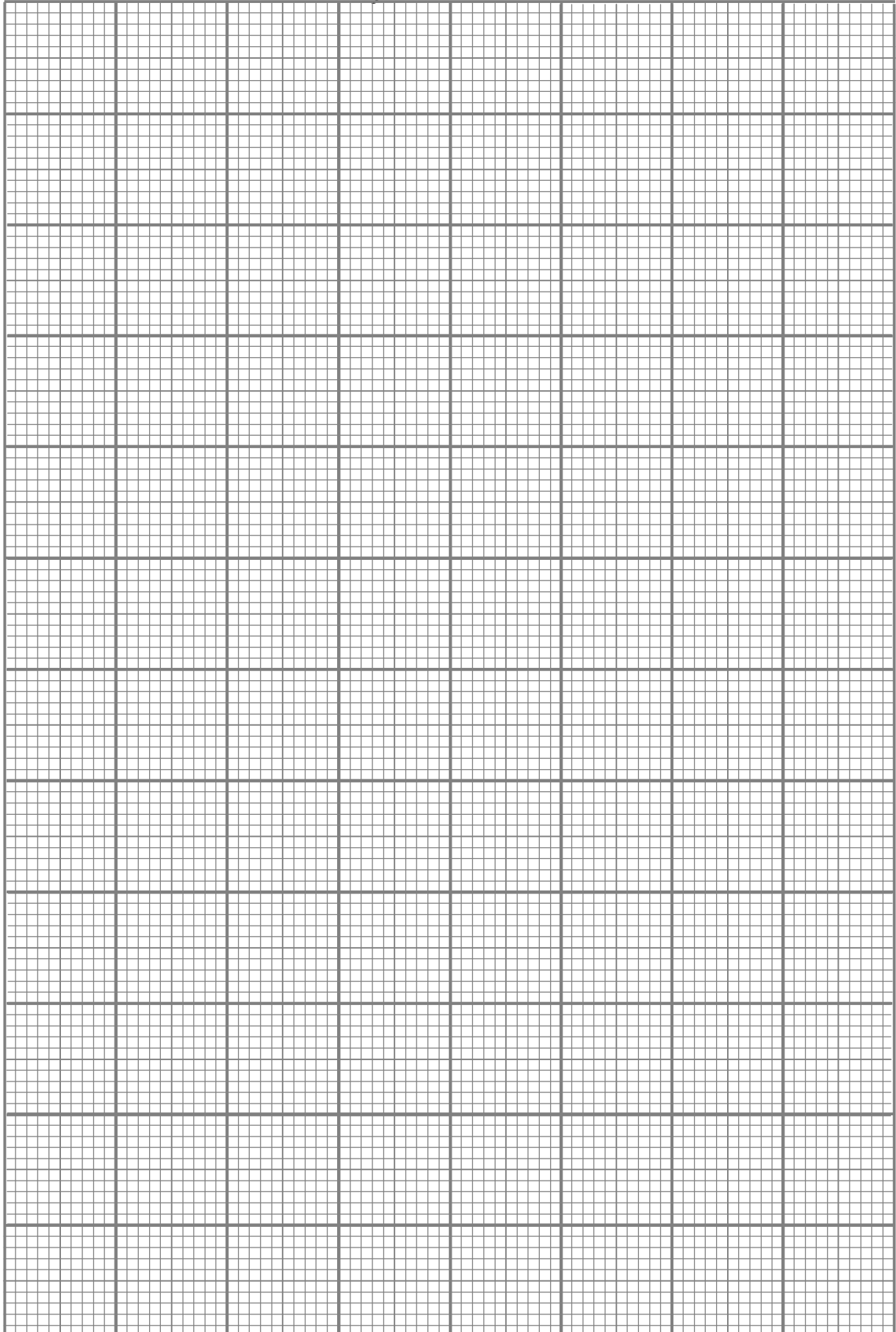
(b) (i) Refer graph on page **31**.
Rujuk graf di halaman 31.

(ii) (a)

(b)

(iii)

31
Graph for Question 16
Graf untuk Soalan 16



BLANK PAGE
HALAMAN KOSONG

END OF QUESTION PAPER
KERTAS SOALAN TAMAT

SULIT



JABATAN PELAJARAN SARAWAK

PEPERIKSAAN AKHIR TAHUN 2011

1449/2(PP)

TINGKATAN 4

MATHEMATICS

Kertas 2

Peraturan Pemarkahan

Okt.

UNTUK KEGUNAAN PEMERIKSA SAHAJA

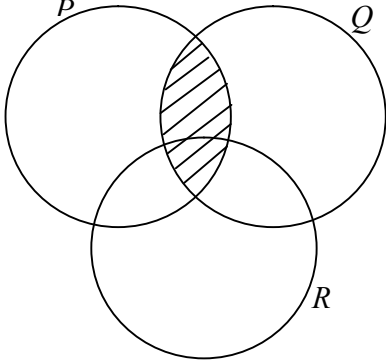
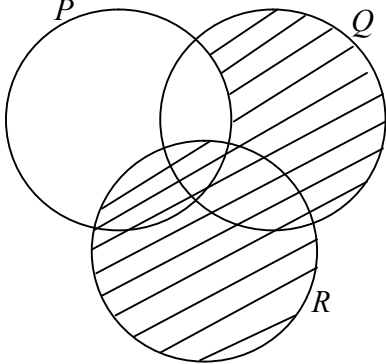
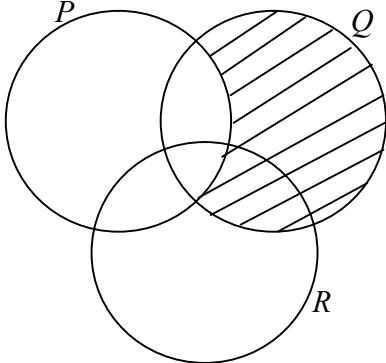
AMARAN

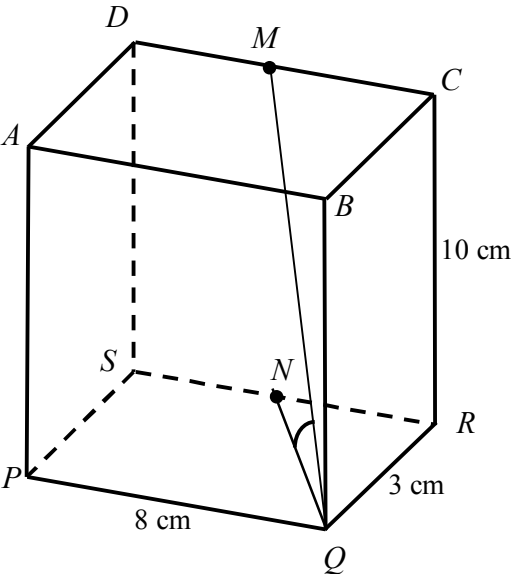
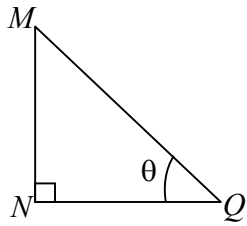
Peraturan pemarkahan ini **SULIT** dan **Hak Cipta Jabatan Pelajaran Sarawak**. Kegunaannya khusus untuk pemeriksa yang berkenaan sahaja.

Peraturan pemarkahan ini mengandungi 22 halaman bercetak.

1449/2(PP) © 2011 Hak Cipta Jabatan Pelajaran Sarawak

[Lihat sebelah
SULIT

Question	Solution and Mark Scheme	Sub Mark	Mark
<p>1(a)</p>		<p>K1</p>	
<p>(b)</p>	 <p>Note:</p>  <p>, award K1</p>		

Question	Solution and Mark Scheme	Sub Mark	Mark
<p>2 (a)</p>	<p>$\angle MQN$ <u>or</u> $\angle NQM$ stated.</p>  <p>$\angle MQN$ <u>or</u> $\angle NQM$ marked on the diagram .</p> <p>(b)</p>  <p>$\tan \theta = \frac{10}{5}$ <u>or</u> $\tan \theta = 2$ <u>or</u> equivalent</p> <p>$\theta = 63.43^\circ$ <u>or</u> $63^\circ 26'$</p> <p><u>Note:</u> If 5 seen, award K1.</p>	<p>P1</p> <p>P1</p> <p>K2</p> <p>N1</p>	<p></p> <p></p> <p></p> <p>5</p>

Question	Solution and Mark Scheme	Sub Mark	Mark
3	$2x^2 - 7x - 4 = 0$ <i>or equivalent</i>	K1	
	$(2x + 1)(x - 4) = 0$ <i>or equivalent</i>	K1	
	<p><u>OR</u></p> $x = \frac{-(-7) \pm \sqrt{(-7)^2 - 4(2)(-4)}}{2(2)}$ <i>or equivalent</i> (K1) $x = -\frac{1}{2}$ <i>or</i> -0.5	N1	
	$x = 4$	N1	4
	<p><u>NOTE:</u></p> <ol style="list-style-type: none"> Accept without “= 0”. Accept three correct terms on the same side, in any order. Accept $(x + \frac{1}{2})(x - 4) = 0$ with $x = -\frac{1}{2}$, 4 for Kk2. Accept correct answers from three correct terms without factorisation for Kk2. 		

Question	Solution and Mark Scheme	Sub Mark	Mark
4	<p>$y = 3 - 2x$ <u>or</u> $x = \frac{3-y}{2}$ <u>or</u> equivalent</p> <p>$11x = 22$ <u>or</u> $-11y = 11$ <u>or</u> equivalent</p> <p><u>Note:</u> Attempt to make one of the unknowns as the subject with two terms on the other side, award K1.</p> <p><u>OR</u></p> <p>$8x + 4y = 12$ <u>or</u> $6x + 3y = 9$ <u>or</u> equivalent (K1)</p> <p><u>Note:</u> Attempt to equate the coefficient of one of the unknowns, award K1.</p> <p>$11x = 22$ <u>or</u> $11y = -11$ <u>or</u> equivalent (K1)</p> <p><u>OR</u></p> $\begin{pmatrix} 2 & 1 \\ 3 & -4 \end{pmatrix} \begin{pmatrix} x \\ y \end{pmatrix} = \begin{pmatrix} 3 \\ 10 \end{pmatrix}$ $\begin{pmatrix} x \\ y \end{pmatrix} = \frac{1}{2(-4) - 1(3)} \begin{pmatrix} -4 & -1 \\ -3 & 2 \end{pmatrix} \begin{pmatrix} 3 \\ 10 \end{pmatrix}$ <p>(K2)</p> <p><u>Note:</u> Attempt to write matrix equation, award K1.</p> <p>$x = 2$</p> <p>$y = -1$</p> <p><u>Note:</u> If $\begin{pmatrix} x \\ y \end{pmatrix} = \begin{pmatrix} 2 \\ -1 \end{pmatrix}$ as final answer, award N1.</p>	<p>K1</p> <p>K1</p> <p>N1</p> <p>N1</p>	<p>4</p>

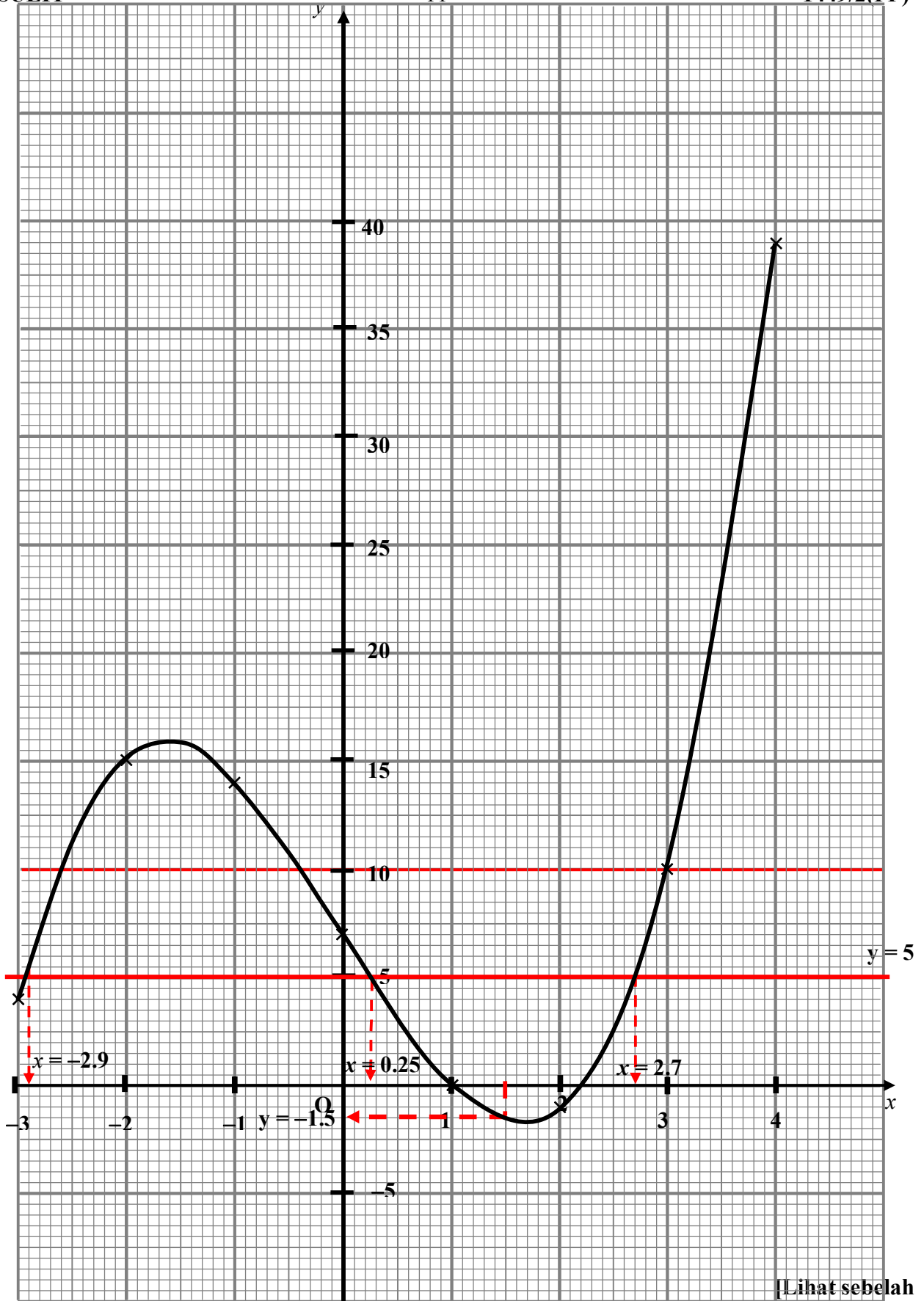
Question	Solution and Mark Scheme	Sub Mark	Mark
5(a)	Statement // <i>Pernyataan</i>	P1	
(b)	If p is a multiple of 2, then p is a multiple of 6 // <i>Jika p ialah gandaan 2, maka p ialah gandaan 6.</i>	P1	
	False // <i>Palsu</i>	P1	
(c)	Number of subsets of set $Q = 2^3 = 8$ // <i>Bilangan subset bagi set $Q = 2^3 = 8$</i>	K1N1	5
6(a)	True // <i>Benar</i>	P1	
(b)	If Set $A \subset$ Set B , then $A \cap B = A$ // <i>Jika Set $A \subset$ Set B, maka $A \cap B = A$</i>	P1	
	If $A \cap B = A$, then Set $A \subset$ Set B // <i>Jika $A \cap B = A$, maka Set $A \subset$ Set B</i>	P1	
(c)	$2k < 6$	K1	
(d)	$3n^2 - 5$ $n = 1, 2, 3, \dots$	K1 N1	6

Question	Solution and Mark Scheme	Sub Mark	Mark
7(a)(i)	$\{ B, E, A, U, T, Y \}$	P1	
(ii)	$\{ E, A, U \}$	K1	
	$\frac{3}{6}$ <i>or</i> $\frac{1}{2}$	N1	
(b)	$\frac{x}{12+x} = \frac{2}{5}$ <i>or</i> $x = 8$	K1	
	$\frac{11}{23}$	N1	5
8(a)	$\frac{-8-0}{-2-0}$ <i>or</i> $\frac{-8}{-2}$ <i>or</i> 4 <i>or</i> equivalent	P1	
(b)	$m_{BC} = m_{OD} = -2$	P1	
	$-3 = -2(6) + c$ <i>or</i> $y - (-3) = 2(x - 6)$	K1	
	$y = -2x + 9$	N1	
(c)	$0 = -2x + 9$ <i>or</i> $-\frac{9}{x - \text{intercept}} = -2$	K1	
	$x = \frac{9}{2}$ <i>or</i> 4.5 <i>or</i> $4\frac{1}{2}$	N1	6

Question	Solution and Mark Scheme	Sub Mark	Mark
9(a)	$\frac{90^\circ}{360^\circ} \times 2 \times \frac{22}{7} \times 12 \text{ or } \frac{72^\circ}{360^\circ} \times 2 \times \frac{22}{7} \times 5 \text{ or equivalent}$ $\left(\frac{90^\circ}{360^\circ} \times 2 \times \frac{22}{7} \times 12 \right) + 13 + \left(\frac{72^\circ}{360^\circ} \times 2 \times \frac{22}{7} \times 5 \right) + 5 + 12$ <p>55.14 <i>or</i> 55.15</p> <p><u>Note:</u> If 12 shown, award K1.</p>	K1 K1 N1	
(b)	$\frac{90^\circ}{360^\circ} \times \frac{22}{7} \times 12^2 \text{ or } \frac{72^\circ}{360^\circ} \times \frac{22}{7} \times 5^2 \text{ or equivalent}$ $\frac{90^\circ}{360^\circ} \times \frac{22}{7} \times 12^2 + \frac{72^\circ}{360^\circ} \times \frac{22}{7} \times 5^2$ <p>128.85 <i>or</i> 128.86</p> <p><u>NOTE:</u></p> <ol style="list-style-type: none"> Accept π for K mark. Accept correct value from incomplete substitution for K mark. Correct answer from incomplete working, award Kk2. 	K1 K1 N1	6

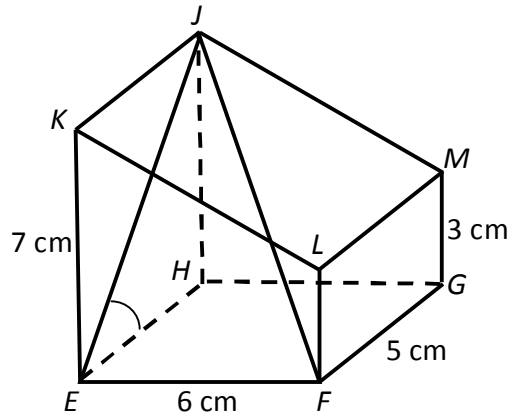
Question	Solution and Mark Scheme	Sub Mark	Mark
10	$\frac{22}{7} \times 2^2 \times 10 \text{ or equivalent}$ 30×10 $30 \times 10 - \frac{22}{7} \times 2^2 \times 10$ 174.29	K1 K1 K1 N1	 4
11	$\frac{1}{2} \times \frac{4}{3} \times \frac{22}{7} \times 7^3 + \frac{1}{3} \times \frac{22}{7} \times 7^2 \times h = 1129\frac{1}{3} \text{ or equivalent}$ $51\frac{1}{3}h = 410\frac{2}{3} \text{ or equivalent}$ 8 <p><u>NOTE:</u> If $\frac{1}{2} \times \frac{4}{3} \times \frac{22}{7} \times 7^3$ <u>or</u> $\frac{1}{3} \times \frac{22}{7} \times 7^2 \times h$ shown, award K1.</p>	K2 K1 N1	 4

Question	Solution and mark scheme	Sub Mark	Mark
12 (a)	15	K1	4
	0	K1	
	-1	K1	
	39	K1	
(b)	<p><u>Graph</u></p> <p>Axes drawn in the correct directions with uniform scales for $-3 \leq x \leq 4$ and $-1 \leq y \leq 39$.</p> <p>All 4 points and *4 points correctly plotted <u>or</u> curve passes through all the points for $-3 \leq x \leq 4$ and $-1 \leq y \leq 39$.</p> <p><u>Note :</u></p> <ol style="list-style-type: none"> 6 or 7 points correctly plotted, award K1 Ignore curve out of range <p>A smooth and continuous curve without any straight line passes through all 8 points using the given scales for $-3 \leq x \leq 4$ and $4 \leq y \leq 39$.</p>	P1	4
(c)	(i)	K2	
	$-3.0 \leq x \leq -2.8,$	N1	
	$0.15 \leq x \leq 0.35,$	P1	
	$2.60 \leq x \leq 2.80$	P1	
	(ii)	P1	4
	<u>Note:</u>		12
	<ol style="list-style-type: none"> Allow P mark if values of x and y are shown on graph. Values of x and y obtained by calculation, award P0. 		



Question	Solution and mark scheme	Sub Mark	Mark
13(a)(i)	$5x + 7y + 14 = 0$ $7y = -5x - 14$ $y = -\frac{5}{7}x - 2 \text{ or equivalent}$ $m = -\frac{5}{7} \text{ or equivalent}$	<p>P1</p> <p>K1</p>	2
(ii)	$5x + 7(0) + 14 = 0 \text{ or equivalent}$ $5x + 14 = 0$ $5x = -14$ $-\frac{14}{5} \text{ or equivalent}$	<p>K1</p> <p>N1</p>	2
(iii)	$m_{CO} = -\frac{5}{7}$ $y = mx + c$ $c = 0$ $y = -\frac{5}{7}x \text{ or equivalent}$	<p>P1</p> <p>K1N1</p>	3

13(b)(i)



- (ii) $\angle HEJ$ or $\angle JEH$ stated.
 $\angle HEJ$ or $\angle JEH$ marked on the diagram.
 $\tan \angle HEJ = \frac{7}{5}$ or equivalent
 $54^\circ 28'$ or 54.46°

P1

P1

K2

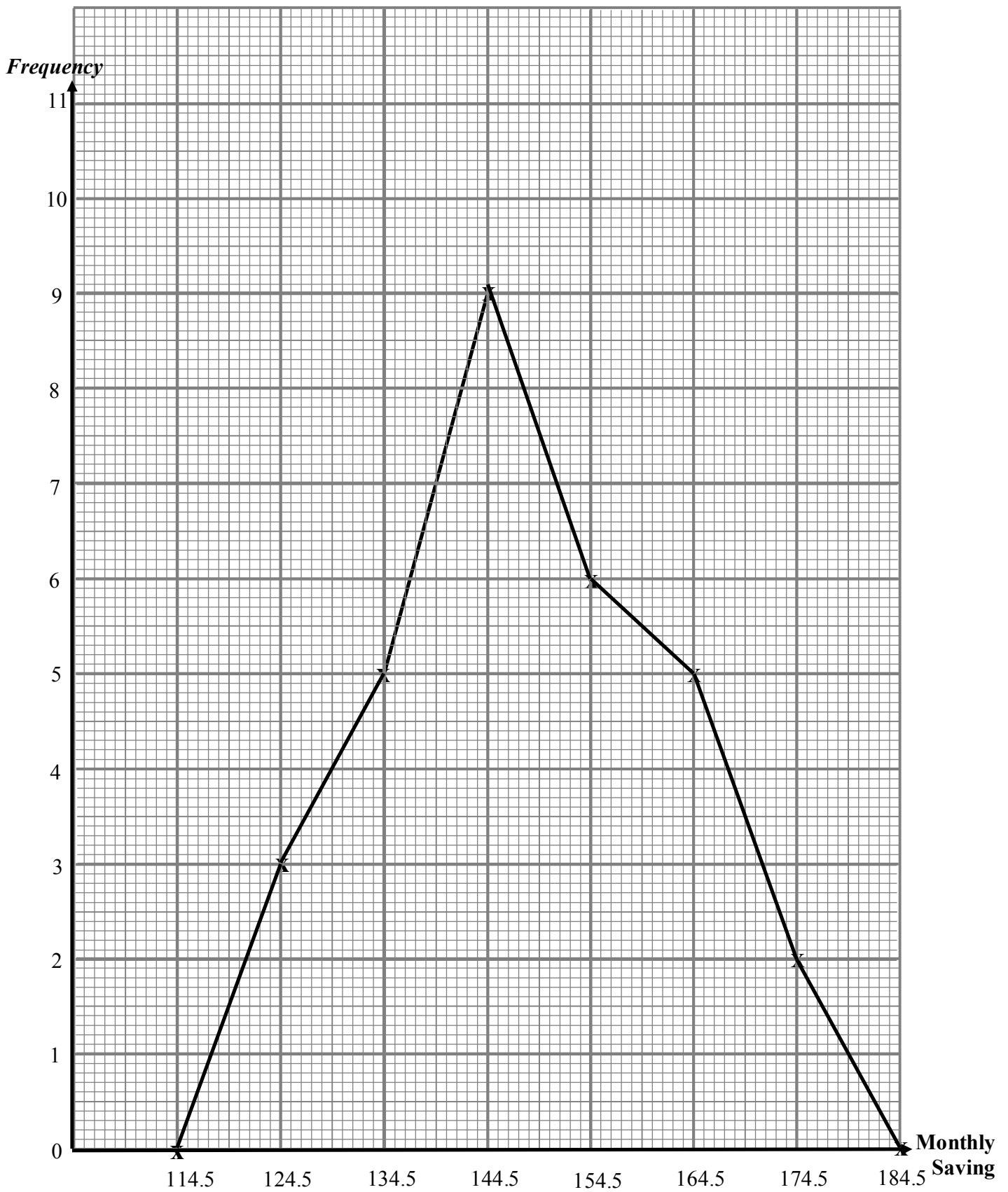
N1

5

12

Question	Solution and Mark Scheme	Sub Mark	Mark																					
14(a)	<table border="1" data-bbox="370 394 1077 808"> <thead> <tr> <th>Monthly savings <i>Simpanan Bulanan</i></th> <th>Mid-point <i>Titik tengah</i></th> <th>Frequency <i>Kekerapan</i></th> </tr> </thead> <tbody> <tr> <td>120 -129</td> <td>124.5</td> <td>3</td> </tr> <tr> <td>130 – 139</td> <td>134.5</td> <td>5</td> </tr> <tr> <td>140 – 149</td> <td>144.5</td> <td>9</td> </tr> <tr> <td>150 – 159</td> <td>154.5</td> <td>6</td> </tr> <tr> <td>160 – 169</td> <td>164.5</td> <td>5</td> </tr> <tr> <td>170 - 179</td> <td>174.5</td> <td>2</td> </tr> </tbody> </table> <p data-bbox="1141 479 1177 797">I II III IV V VI</p> <p data-bbox="363 864 874 1010">Monthly savings : (II to VI) Midpoint : (I to VI) Frequency : (I to VI)</p> <p data-bbox="363 1025 874 1093"><u>Note :</u> Allow one mistake in frequency for P1.</p>	Monthly savings <i>Simpanan Bulanan</i>	Mid-point <i>Titik tengah</i>	Frequency <i>Kekerapan</i>	120 -129	124.5	3	130 – 139	134.5	5	140 – 149	144.5	9	150 – 159	154.5	6	160 – 169	164.5	5	170 - 179	174.5	2	P1 P1 P2	4
Monthly savings <i>Simpanan Bulanan</i>	Mid-point <i>Titik tengah</i>	Frequency <i>Kekerapan</i>																						
120 -129	124.5	3																						
130 – 139	134.5	5																						
140 – 149	144.5	9																						
150 – 159	154.5	6																						
160 – 169	164.5	5																						
170 - 179	174.5	2																						
(b)	$\frac{(124.5 \times 3) + (134.5 \times 5) + (144.5 \times 9) + (154.5 \times 6) + (164.5 \times 5) + (174.5 \times 2)}{30}$ <p data-bbox="363 1272 592 1323">148 $\frac{1}{6}$ <i>or</i> 148.17</p> <p data-bbox="363 1391 916 1570"><u>Note:</u> 1) Allow two mistakes in midpoint for K1 2) $\frac{4445}{30}$, award Kk2</p>	K2 N1	3																					
(c)	<p data-bbox="336 1626 1011 1704">Axes drawn in correct direction and uniform scale for $114.5 \leq x \leq 184.5$ and $0 \leq y \leq 9$.</p> <p data-bbox="328 1749 1198 1827">*8 points correctly plotted <i>or</i> line passes through all the points for $114.5 \leq x \leq 184.5$ and $0 \leq y \leq 9$.</p> <p data-bbox="363 1827 831 1895"><u>Note :</u> *6 or *7 points correctly, award K1.</p>	P1 K2																						

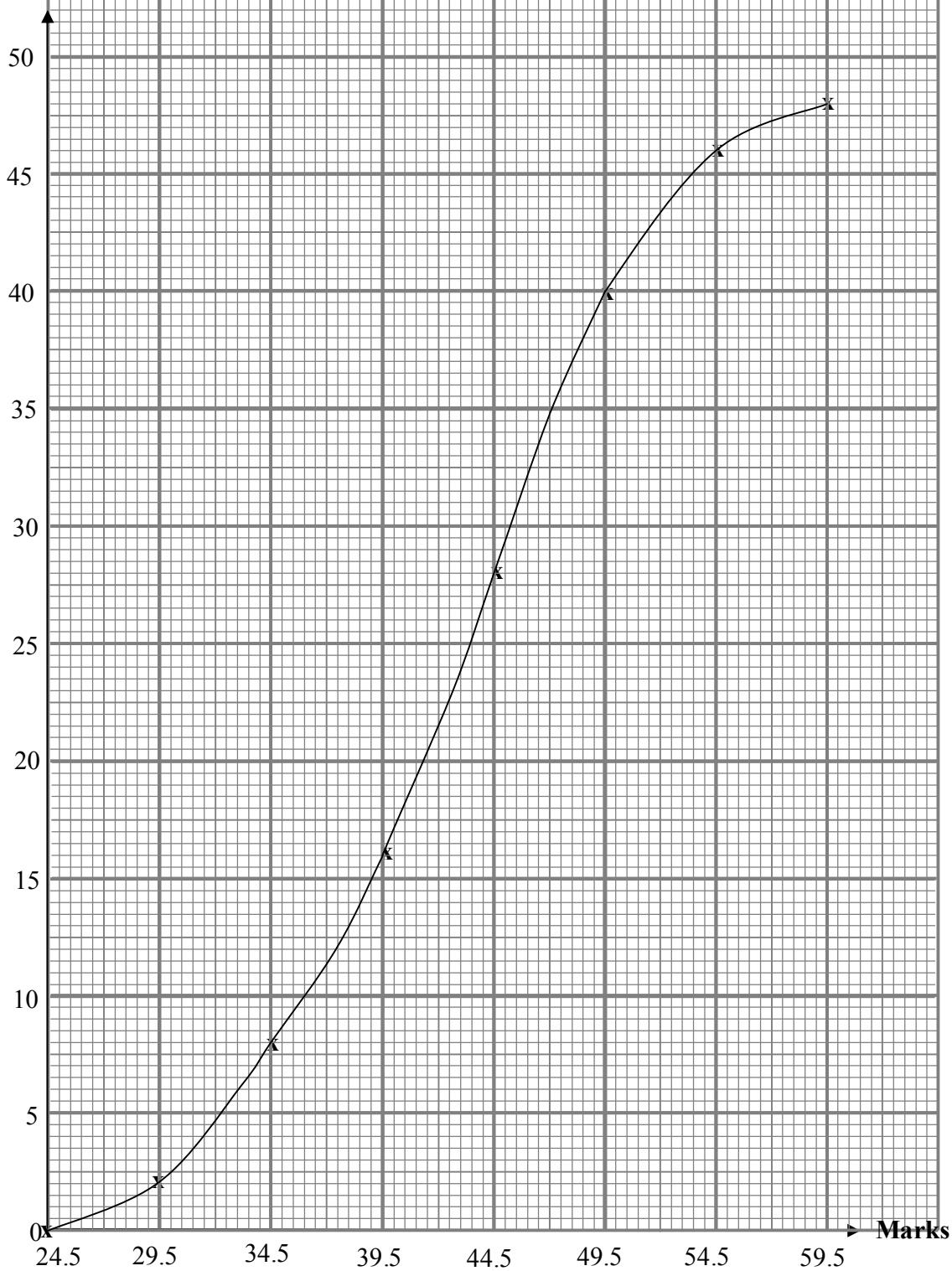
(d)	Correct line passes through all 8 correct points for using given scales $114.5 \leq x \leq 184.5$ and $0 \leq y \leq 9$. Modal class = 140 - 149 from *frequency polygon only. <u>or</u> equivalent	N1	4
		K1	1
		12	



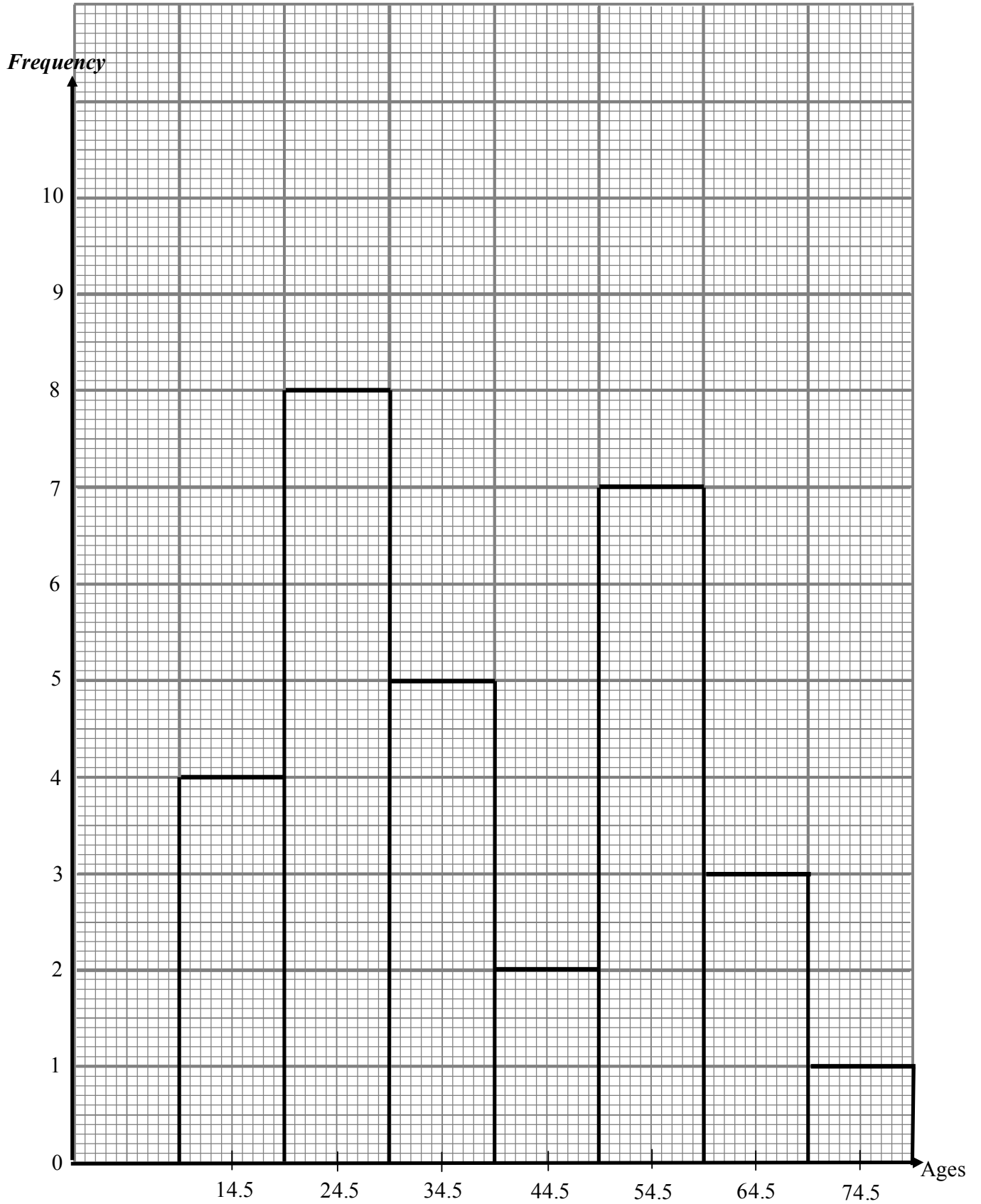
Question	Solution and Mark Scheme	Sub Mark	Mark																											
15(a)	<table border="1"> <thead> <tr> <th>Upper Boundary <i>Sempadan atas</i></th> <th>Cumulative Frequency <i>Kekerapan Longgokan</i></th> <th></th> </tr> </thead> <tbody> <tr> <td>24.5</td> <td>0</td> <td>I</td> </tr> <tr> <td>29.5</td> <td>2</td> <td>II</td> </tr> <tr> <td>34.5</td> <td>8</td> <td>III</td> </tr> <tr> <td>39.5</td> <td>16</td> <td>IV</td> </tr> <tr> <td>44.5</td> <td>28</td> <td>V</td> </tr> <tr> <td>49.5</td> <td>40</td> <td>VI</td> </tr> <tr> <td>54.5</td> <td>46</td> <td>VII</td> </tr> <tr> <td>59.5</td> <td>48</td> <td>VIII</td> </tr> </tbody> </table> <p>Upper Boundary : (III to VII) Cumulative Frequency : (II to VII)</p> <p><u>Note :</u> Allow one mistake in cumulative frequency for P1.</p>	Upper Boundary <i>Sempadan atas</i>	Cumulative Frequency <i>Kekerapan Longgokan</i>		24.5	0	I	29.5	2	II	34.5	8	III	39.5	16	IV	44.5	28	V	49.5	40	VI	54.5	46	VII	59.5	48	VIII	P1 P2	3
Upper Boundary <i>Sempadan atas</i>	Cumulative Frequency <i>Kekerapan Longgokan</i>																													
24.5	0	I																												
29.5	2	II																												
34.5	8	III																												
39.5	16	IV																												
44.5	28	V																												
49.5	40	VI																												
54.5	46	VII																												
59.5	48	VIII																												
(b)	<p>Axes drawn in correct direction and uniform scale for $24.5 \leq x \leq 59.5$ and $0 \leq y \leq 48$.</p> <p>*8 points correctly plotted <u>or</u> curve passes through all the points for $24.5 \leq x \leq 59.5$ and $0 \leq y \leq 48$.</p> <p><u>Note :</u> *6 or *7 points correctly plotted, award K1.</p> <p>A smooth and continuous curve without any straight line and passes through all 8 correct points using the given scales for $24.5 \leq x \leq 59.5$ and $0 \leq y \leq 48$.</p>	P1 K2	4																											
(c)	<p>47.5 ± 0.5 <u>or</u> 37.5 ± 0.5</p> <p>$47.5 - 37.5$ <u>or</u> equivalent</p> <p>10 ± 1</p>	K1 K1 N1	3																											

(d)	<u>Note:</u> 1. Correct answer from incomplete working, award Kk2. $\frac{50}{100} \times 48 = 24$ 43 ± 0.5	K1 N1	2
			12

Cumulative Frequency



Question	Solution and Mark Scheme	Sub Mark	Mark	
16 (a)(i)	8	P1	4	
	3	P1		
	1, 2, 3, 3, 4, 5, 6, 9 <i>or</i> 9, 6, 5, 4, 3, 3, 2, 1	K1		
	3.5	N1		
	(b)(i) Axes drawn in correct directions with uniform scales for $9.5 \leq x \leq 79.5$ and $0 \leq y \leq 8$.	P1		
	7 bars drawn correctly using the midpoint/ upper boundary/ class interval for $9.5 \leq x \leq 79.5$ and $0 \leq y \leq 8$.	K2		
	<u>Note:</u>			
	1. *5 or *6 bars correctly drawn, award K1.			
	Correct histogram using the given scales for $9.5 \leq x \leq 79.5$ and $0 \leq y \leq 8$.	N1		4
	(ii)(a) 20 – 29	P1		2
(b) 10	P1			
(iii)	$\frac{*13}{30} \times 100\%$	K1	2	
	43.33% <i>or</i> equivalent	N1		
	<u>Note:</u> *13 must be obtained from *histogram only.			
			12	



BLANK PAGE
HALAMAN KOSONG

PERATURAN PEMARKAHAN TAMAT